
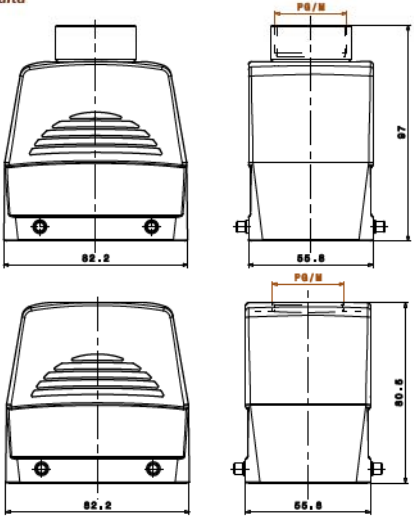


Hoods top entry with 4 pegs for 2 levers Custodie con ingresso verticale con 4 perni per 2 leve	Thread Filettatura	No. of poles No. poli *	Part No. Codice
 <p>With threaded fitting Part No. "0" Con raccordo filettato Cod. "0"</p> <p>Without threaded fitting Part No. "5". For IP68 metal cable glands Senza raccordo filettato Cod. "5" Per pressacavi IP68</p>	<p>M 25</p> <p>M 32</p> <p>Pg 21</p> <p>Pg 29</p>	<p>32</p> <p>32</p> <p>32</p> <p>32</p>	<p>With threaded fitting Con raccordo filettato</p> <p>7832.4641.0</p> <p>7832.4642.0</p> <p>7832.4643.0</p> <p>7832.4644.0</p>
<p>HC - High construction HC - Costruzione alta</p> 	<p>M 25</p> <p>M 32</p> <p>Pg 21</p> <p>Pg 29</p>	<p>32</p> <p>32</p> <p>32</p> <p>32</p>	<p>Without threaded fitting Senza raccordo filettato</p> <p>7832.4641.5</p> <p>7832.4642.5</p> <p>7832.4643.5</p> <p>7832.4644.5</p>
<p>CE RoHS</p> <ul style="list-style-type: none"> - Type: STD for standard applications up to 500V for S-A, S-D inserts Tipo: STD per applicazioni standard fino a 500V per inserti S-A, S-D - With threaded fitting for IP65 and IP68 cable gland, part number "0" Con raccordo filettato per pressacavi IP65 e IP68, codice "0" - Without threaded fitting recommended for IP68 cable glands, part no. "5" Senza raccordo filettato raccomandato per pressacavi IP68, codice "5" - Size 32A «66x40» Grandezza 32A «66x40» <p>* Number of poles with S-A inserts Numero di poli con inserti S-A</p>			

Size A
STD